

令和8年度
市単道路改良事業 側溝改修工事

市道 向ヶ丘線
駒ヶ根市 向ヶ丘

数量計算書

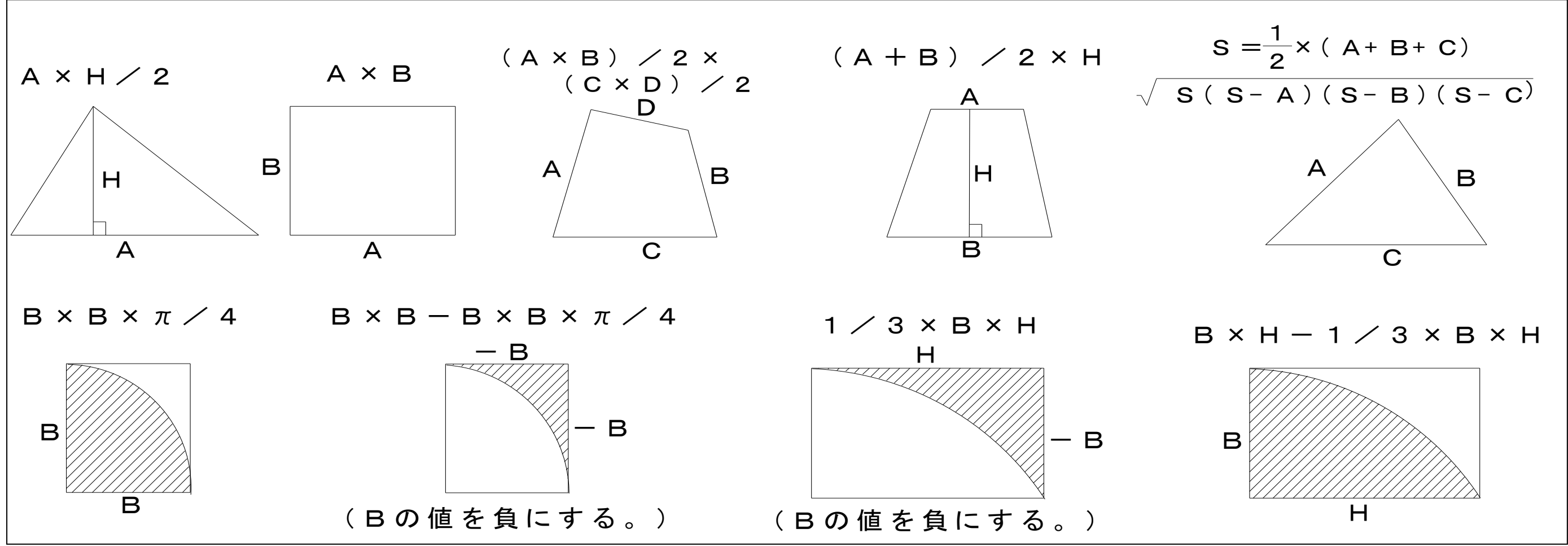
駒ヶ根市役所
建設課

工事名	令和8年度 市単道路改良事業 側溝改修工事 (第 回変更)				事業区分	道路舗装
	市道 向ヶ丘線		駒ヶ根市 向ヶ丘		工事区分	舗装修繕
工事区分・工種・種別・細別	規格	単位	数量(前回)	数量(今回)	数量増減	摘要
道路改良		式				
道路土工		式				
作業土工		式				
床掘	土砂	m3		60		56
埋戻し	M-40	m3		20		18
埋戻し	RC-40	m3		40		35
埋戻し	発生土	m3		10		7
残土処理工		式				
土砂等運搬	土砂	m3		50		48
残土等処分	土砂処分費 (地山×1.2)	m3		60		58
排水構造物工		式				
側溝工		式				
自由勾配側溝	W300×H300 縦断型	m		35		35
防音可変側溝	W300×H300 横断用	m		22		22
U型防音側溝	W300×H300 縦断型	m		96		96
側溝蓋 グレーチング蓋	300 自由勾配側溝用	枚		4		4
側溝蓋 Co蓋	300 自由勾配側溝用	枚		28		28
側溝蓋 グレーチング蓋	300 防音可変側溝用	枚		11		11
側溝蓋 グレーチング蓋	300 U型防音側溝用	枚		10		10
側溝蓋 Co蓋	300 U型防音側溝用	枚		172		172
間詰めコンクリート	18-8-25BB	m3		2		2

工事名	令和8年度 市単道路改良事業 側溝改修工事 (第 回変更)				事業区分	道路舗装
	市道 向ヶ丘線		駒ヶ根市 向ヶ丘		工事区分	舗装修繕
工事区分・工種・種別・細別	規格	単位	数量(前回)	数量(今回)	数量増減	摘要
構造物取り壊し工		式				
構造物取壊し工		式				
コンクリート構造物取壊し	無筋コンクリート	m3		4		4
コンクリート構造物取壊し	鉄筋コンクリート	m3		11		11
ヒューム管撤去	B形管	m		12		12
運搬処理工		式				
殻運搬	無筋コンクリート	m3		4		4
殻運搬	二次製品	m3		11		11
殻処分	無筋コンクリート	t		9		9
殻処分	二次製品	t		27		27
舗装版撤去工		式				
舗装版破碎工		式				
舗装版切断	アスファルト舗装版4cm	m		180		180
舗装版切断	コンクリート舗装版10cm	m		3		3
舗装版破碎	アスファルト舗装版4cm	m2		90		90
運搬処理工		式				
殻運搬	アスファルト	m3		4		4
殻処分	アスファルト	t		8		8
舗装工		式				
アスファルト舗装工		式				
表層 (車道・路肩部)	再生密粒度As20F t=4cm	m2		90		90
区画線工		式				
区画線工		式				
ペイント式区画線	外側線 W=15cm	m		130		130

計 算 書			
名 称	計 算 式		数 量
道路土工	改良工事断面図より		
床掘り	$V = 14.00 + 13.20 + 28.80$	$= 56.00$	56 m ³
埋戻し(M-40)	$V = 3.50 + 4.40 + 9.60$	$= 17.50$	18 m ³
埋戻し(RC-40)	$V = 7.00 + 8.80 + 19.20$	$= 35.00$	35 m ³
埋戻し(発生土)	$V = 7.00$	$= 7.00$	7 m ³
残土処理工			
土砂等運搬	$V = 56.00 - 7.00 / 0.9$	$= 48.22$	48 m ³
残土処分	$V = 48.22 * 1.2$	$= 57.87$	58 m ³
排水構造物工			
側溝工	改良工事展開図より		
自由勾配側溝 300×300縦断用	$L = 35.00$	$= 35.00$	35 m
防音可変側溝 300×300横断用	$L = 10.00 + 12.00$	$= 22.00$	22 m
U型防音側溝 300×300	$L = 53.00 + 42.00 + 1.00$	$= 96.00$	96 m
グレーチング蓋 300縦断用	$N = 35.00 * 1 / 10$	$= 3.50$	4 枚
コンクリート蓋 300縦断用	$N = 35.00 * 8 / 10$	$= 28.00$	28 枚
グレーチング 300横断用	$N = 22.00 * 5 / 10$	$= 11.00$	11 枚
グレーチング蓋 300縦断用	$N = 96.00 * 1 / 10$	$= 9.60$	10 枚
コンクリート蓋 300用	$N = (96.00 - 10.00) * 20 / 10$	$= 172.00$	172 枚
間詰めコンクリート	$V = 改良工事断面図より 96.00 * 0.02$	$= 1.92$	2 m ³
構造物取壊し工	撤去工平面図・断面図より		
コンクリート構造物 取壊し(無筋)	$V = 0.063 * 12.00 + (3.00 + 3.60) * 0.7$		
	$/ 2 + (0.10 * 0.4 * 1.0) * 20$	$= 3.87$	4 m ³
コンクリート構造物 取壊し(鉄筋)	$V = 26.56 / 2.50$	$= 10.62$	11 m ³
ヒューム管撤去 (B形管)	$L = 12.00$	$= 12.00$	12 m
運搬処理工			
殻運搬(無筋Co)	$V = 0.063 * 12.00 + (3.00 + 3.60) * 0.7$		
	$/ 2 + (0.10 * 0.4 * 1.0) * 20$	$= 3.87$	4 m ³
殻運搬(二次製品)	$V = 26.56 / 2.5$	$= 10.62$	11 m ³
殻処分(無筋Co)	$G = 3.87 * 2.35$	$= 9.09$	9 t
殻処分(二次製品)	$G = (170kg*130m)/1000 + ((22m/2)*315kg)/1000$		
	$+ ((12m/2)*165kg)/1000$	$= 26.56$	27 t
舗装版撤去工			
舗装版切断 (アスファルト)	$L = 0.50 + 153.00 + 0.50 + 10.00 + 12.00$	$= 176.00$	180 m
舗装版切断 (コンクリート)	$L = 3.00$	$= 3.00$	3 m
舗装版破碎	$A = 87.50$ 舗装面積計算書より	$= 87.50$	90 m ²
運搬処理工			
アスファルト殻運搬	$V = 87.50 * 0.04$	$= 3.50$	4 m ³
アスファルト殻処分	$W = 87.50 * 0.04 * 2.30$	$= 8.05$	8 t
舗装工			
アスファルト舗装工	舗装面積計算書より		
表層工 (車道・路肩部)	$A = 87.50$	$= 87.50$	90 m ²
区画線工			
区画線工 外側線W=15cm	$L = 区画線工集計表より$	$= 131.00$	130 m

舗装面積計算書



番号	測点名	H	A	B	C	D	計算式	面積
【車道部】								
1	Pt0.0~Pt20.0	20.00	0.50	0.50			$(A+B) \times H / 2$	10.00
2	Pt20.0~Pt40.0	20.00	0.50	0.50			$(A+B) \times H / 2$	10.00
3	Pt40.0~Pt53.0	13.00	0.50	0.50			$(A+B) \times H / 2$	6.50
4	Pt53.0~Pt63.0	10.00	0.50	0.50			$(A+B) \times H / 2$	5.00
5	Pt63.0~Pt80.0	17.00	0.50	0.50			$(A+B) \times H / 2$	8.50
6	Pt80.0~Pt100.0	20.00	0.50	0.50			$(A+B) \times H / 2$	10.00
7	Pt100.0~Pt105.0	5.00	0.50	0.50			$(A+B) \times H / 2$	2.50
8	Pt105.0~Pt120.0	15.00	0.50	0.50			$(A+B) \times H / 2$	7.50
9	Pt120.0~Pt140.0	20.00	0.50	0.50			$(A+B) \times H / 2$	10.00
10	Pt140.0~Pt152.0	12.00	0.50	0.50			$(A+B) \times H / 2$	6.00
11	Pt152.0~Pt153.0	1.00	0.50	0.50			$(A+B) \times H / 2$	0.50
							小計	76.50
【民地部】								
12	Pt53.0~Pt63.0	10.00	0.50	0.50			$(A+B) \times H / 2$	5.00
13	Pt140.0~Pt152.0	12.00	0.50	0.50			$(A+B) \times H / 2$	6.00
							小計	11.00
							面積合計 (m ²)	87.50

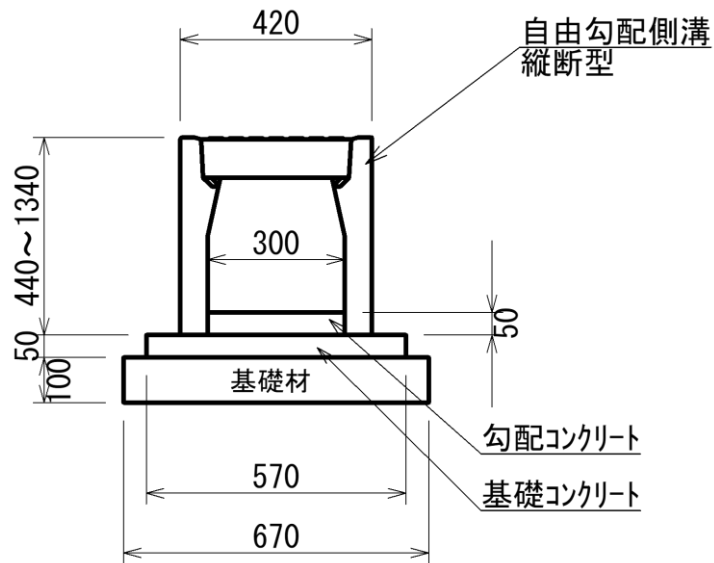
区画線工		集計表	
名称	計 算 式	単位	数 量
区画線等	・外側線 実線白色 ペイント式 W=150mm 区画線工 平面図より L=北側(53+77+1) = 131.00	m	130

計算書記載例 算術演算子 (+)加算 (-)減算 (*)乗算 (/)除算 (^)べき乗 :単位(m)メートル (m2)平方メートル (m3)立法メートル (kg)キログラム

自由勾配側溝 W300 (標準型)

計 算 書

(10m当り)



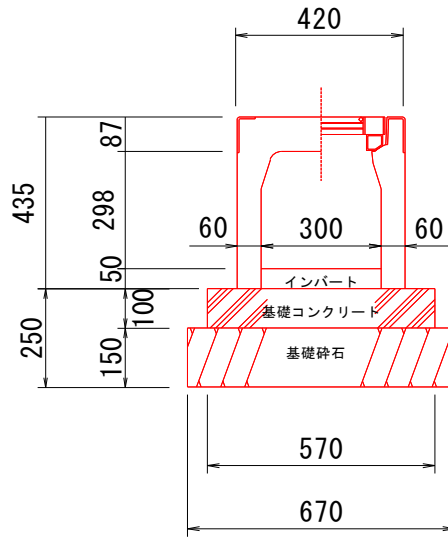
名 称	計 算 式	単 位	数 量
自由勾配側溝	W300×H300型 (防音タイプ標準型) L= 10.00	m	10.0
勾配コンクリート	18-8-25BB 底厚平均値は集計表より V= 0.30 × 0.05 × 10.00 = 0.150	m ³	0.15
基礎コンクリート	18-8-25BB V= 0.57 × 0.05 × 10.00 = 0.285	m ³	0.29
基礎材	再生クラッシュラン0-40 t=10cm A= 0.67 × 10.00 = 6.70	m ²	6.7
型 枠	A= 0.05 × 10.00 × 2 = 1.00	m ²	1.0
グレーチング蓋	W300用 L=1.00m 車道用 10m毎 1枚	枚	1
コンクリート蓋	W300用 L=0.50m 車道用 N=(10.0/2.0-1)*2=8	枚	8
基面整正	A= 0.67 × 10.00 = 6.70	m ²	6.7

計算書記載例 算術演算子 (+)加算 (-)減算 (*)乗算 (/)除算 (^)べき乗 :単位(m)メートル (m²)平方メートル (m³)立方メートル (kg)キログラム

防音型自由勾配側溝
300×300(横断用)

計 算 書

(10m当り)

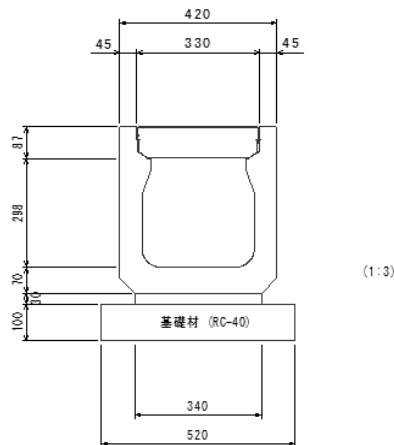


名 称	計 算 式	単 位	数 量
自由勾配側溝	(300×300)横断用 N= = 5.0	本	5.0
ベースコンクリート	(18-8-25BB) V= 0.570 × 0.10 × 10.00 = 0.570	m ³	0.57
型枠	A= 0.100 × 2 × 10.00 = 2.00	m ²	2.0
基礎材	(RC40-0 t=15cm) A= 0.670 × 10.00 = 6.70	m ²	6.7
勾配コンクリート	(18-8-25BB) V= 0.300 × 0.05 × 10.00 = 0.150	m ³	0.15

U型防音側溝300×300

計 算 書

(10m当り)



名 称	計 算 式	単 位	数 量
U型防音側溝	N= 5.00	m	5.0
敷モルタル 1:3	V= 0.34 × 0.03 × 10.00 = 0.102	m3	0.10
基礎材	M-40 t=10cm A= 0.52 × 10.00 = 5.20	m2	5.2
コンクリート蓋	W300用 L=0.50m N= 10.00	枚	10
基面整正	A= 0.52 × 10.00 = 5.20	m2	5.2

計算書記載例 算術演算子 (+)加算 (-)減算 (*)乗算 (/)除算 (°)べき乗 :単位(m)メートル (m2)平方メートル (m3)立法メートル (kg)キログラム

区画線工の種類が1つのみの場合

入力セル

リスト 番号	名称・規格・仕様	① 設計数量 (m)	② 日当たり標 準作業量 (m)	①/②	設計計上数量(m)		
					全ての費用	機・労のみ	材料費のみ
1	ペイント式 加熱式 溶剤型 実線 15cm 供用区間	130	3,000	0.0433	-	1,500	130